

POELE A BOIS

NEVADA 01

code 110478

NEVADA 06

code 110479

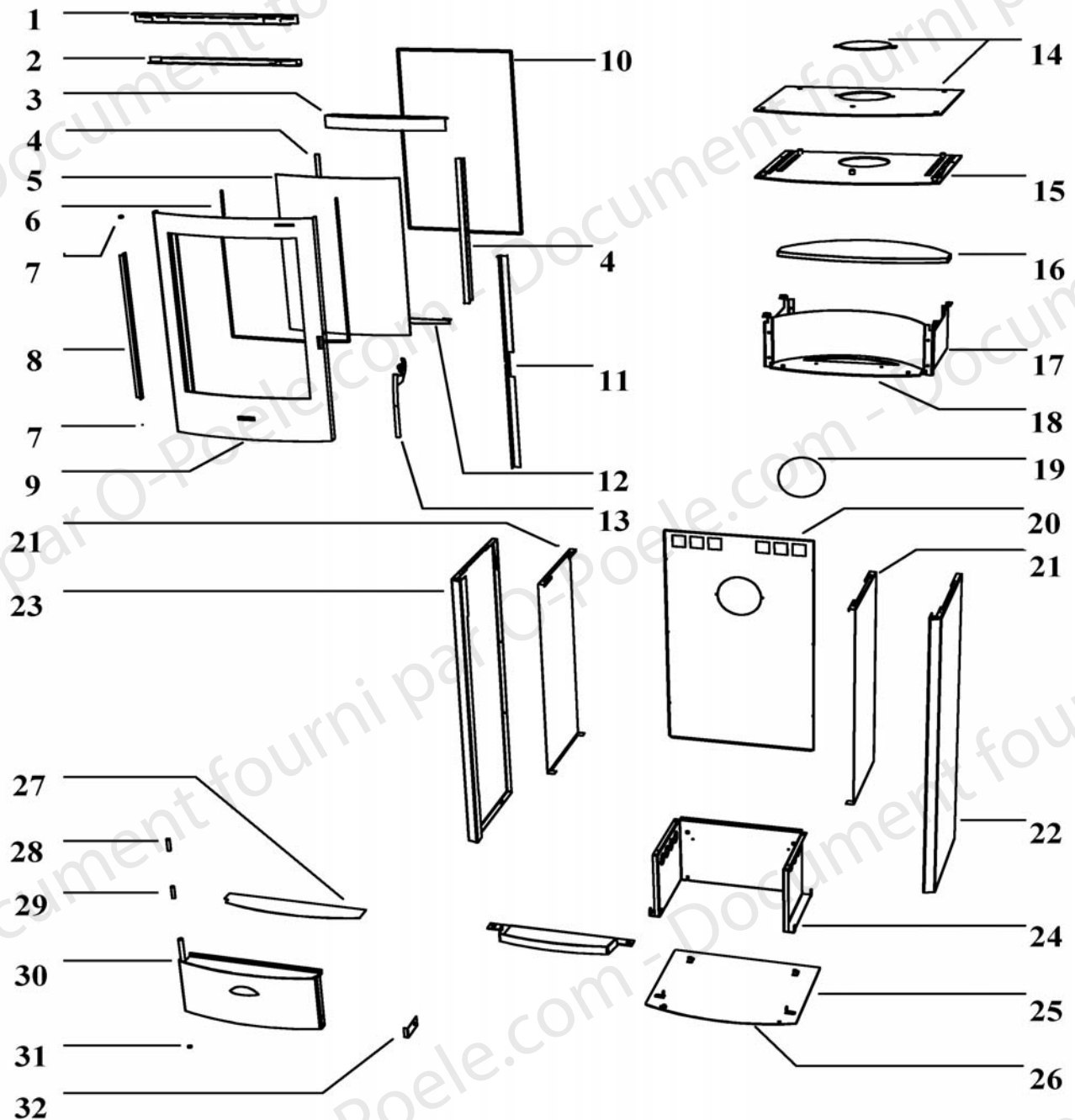
NEVADA 07

code 110485

NEVADA 22

code 110493

ENSEMBLE TOLERIE - PORTE



POELES A BOIS	NEVADA 01	code 110478
	NEVADA 06	code 110479
	NEVADA 07	code 110485
	NEVADA 22	code 110493
ENSEMBLE TOLERIE - PORTE		

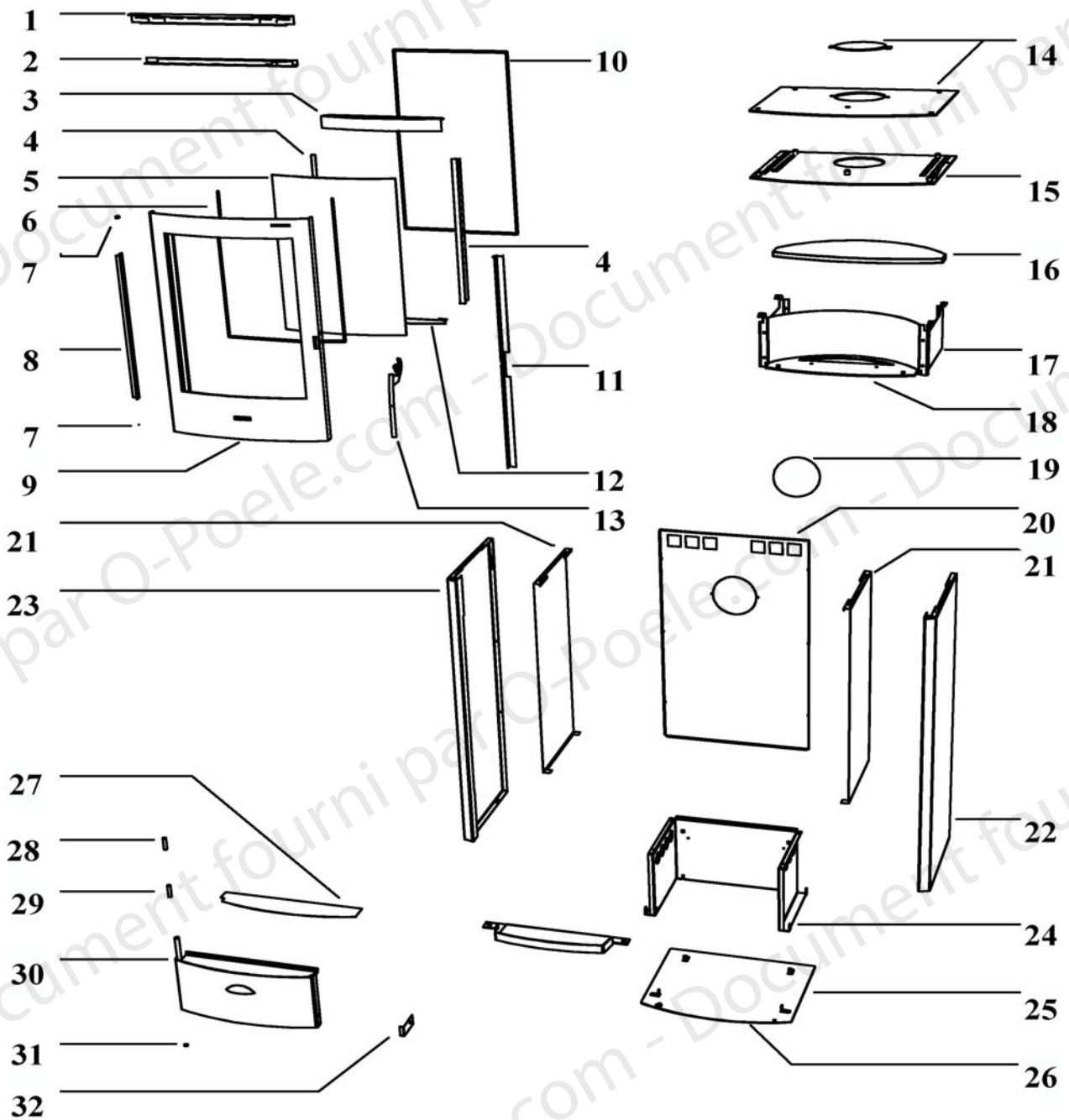
POSITION	NOMBRE	DESIGNATION	REFERENCE
1	1	Cache supérieur de porte	18400PO
2	1	Glissière de désenfumage	18418PO
3	1	Défecteur air de vitre	18403PO
4	2	Fixe vitre	18422PO
5	1	Vitrocéramique bombée	18074
6	2 m	Joint de vitre verrane 10x2 autocollant	04093
7	2	Rondelle laiton D.8,2X14X2	15016
8	1	Cache vertical gauche	18424PO
9	1	Cadre de porte	18412PP
10	2,15 m	Joint Ferlajoint 14 x 8	10113
11	1	Cache vertical droit	18423PO
12	1	Enjoliveur inférieur	18405PO
13	1	Poignée de porte	18973--CR
14	1	Dessus + Tampon (peinture structurée)	19294PP
15	1	Dessus inférieur	18957PO
16	1	Plateau Speckstein	18357
17	2	Montant de four	18319PO
18	1	Paroi de four	18376PO
19	1	Obturateur tôle EZ pour arrière	15673
20	1	Arrière	18379
21	2	Protection de côté	18354
22	1	Côté droit d'habillage 01 Noir	18307PP
-	1	Côté droit d'habillage 06 Bordeaux	18307PU
-	1	Côté droit d'habillage 07 Inoxium	19412
-	1	Côté droit d'habillage 22 Bleu	18307PG
23	1	Côté gauche d'habillage 01 Noir	18306PP
-	1	Côté gauche d'habillage 06 Bordeaux	18306PU
-	1	Côté gauche d'habillage 07 Inoxium	19413
-	1	Côté gauche d'habillage 22 Bleu	18306PG
24	1	Montant socle	18375PO
25	1	Plaque de sol	18958PO
26	1	Barrière à cendres	18426PB
27	1	Enjoliveur inox	18986
28	1	Pivot mobile	18963
29	1	Ressort DANLY LG. 32	18982
30	1	Porte de bûcher EM	18981
31	1	Rondelle laiton D.8,2X14X2	15016N1
32	1	Butée de porte	18983PO
Non représenté	1	Adaptateur de buse 150/153mm	11768R
Non représenté	1	Sachet visserie tampon	17778
Non représenté	1	Main froide	07232
Non représenté	1	Gant coton / metal	19309
Non représenté	1	Porte EM	18976PO

POELE A BOIS

NEVADA 2 - 10

code 110520

ENSEMBLE TOLERIE - PORTE



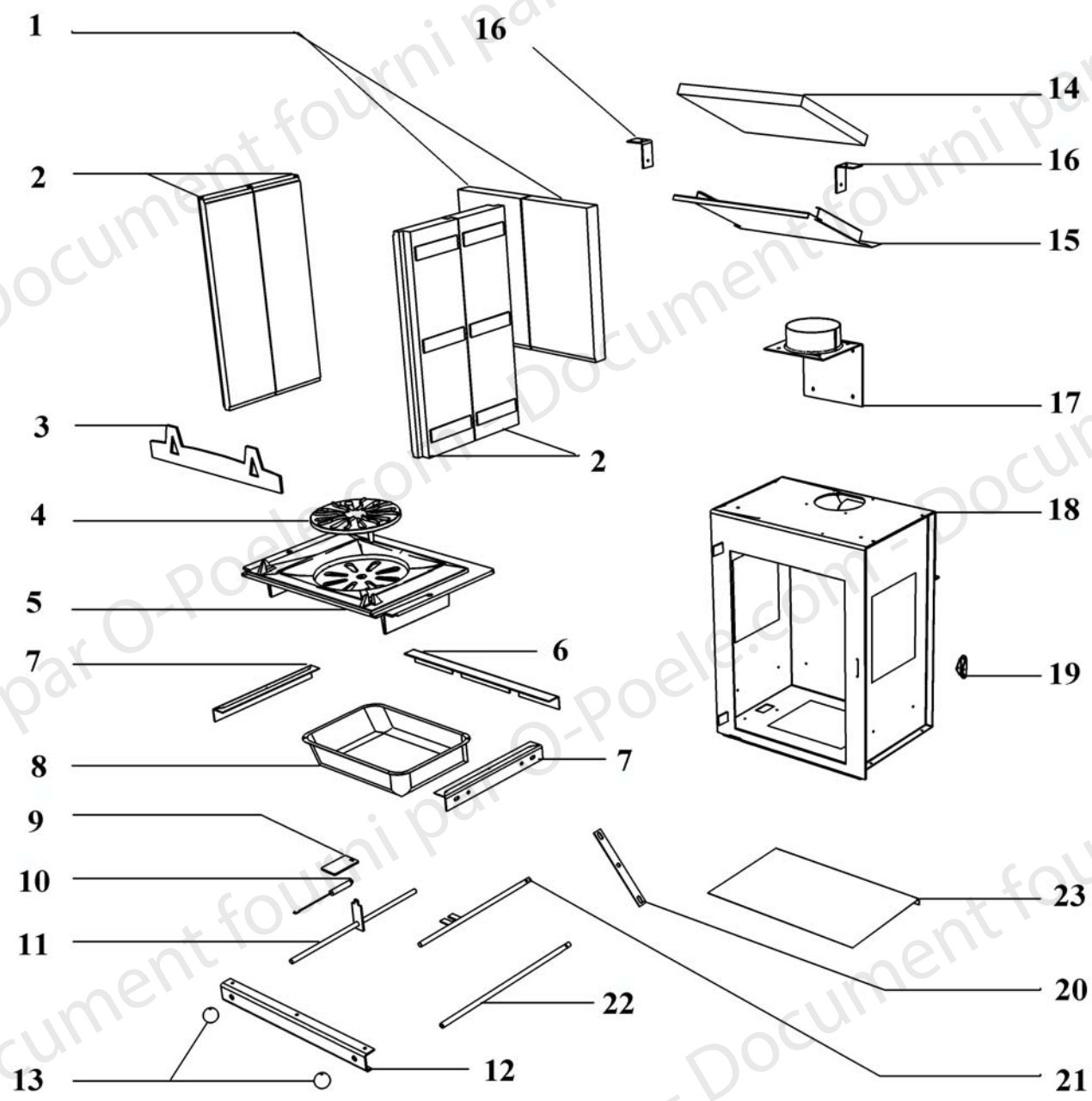
POELES A BOIS
NEVADA 2 - 10

code 110520

ENSEMBLE TOLERIE - PORTE

POSITION	NOMBRE	DESIGNATION	REFERENCE
1	1	Cache supérieur de porte	18400PO
2	1	Glissière de désenfumage	18418PO
3	1	Défecteur air de vitre	18403PO
4	2	Fixe vitre	18422PO
5	1	Vitrocéramique bombée	18074
6	2 m	Joint de vitre verrane 10x2 autocollant	04093
7	2	Rondelle laiton D.8,2X14X2	15016
8	1	Cache vertical gauche	18424PO
9	1	Cadre de porte	18412PPZ
10	2,15 m	Joint Ferlajoint 14 x 8	10113
11	1	Cache vertical droit	18423PO
12	1	Enjoliveur inférieur	18405PO
13	1	Poignée de porte	18973--CR
14	1	Dessus + Tampon (peinture structurée)	19294PPZ
15	1	Dessus inférieur	18957PZ
16	1	Plateau Speckstein	18357
17	2	Montant de four	18319PO
18	1	Paroi de four	18376PZ
19	1	Obturateur tôle EZ pour arrière	15673
20	1	Arrière	18379
21	2	Protection de côté	18354
22	1	Côté droit d'habillage 10 Gris	18307PPZ
23	1	Côté gauche d'habillage 10 Gris	18306PPZ
24	1	Montant socle	18375PO
25	1	Plaque de sol	18958PZ
26	1	Barrière à cendres	18426PB
27	1	Enjoliveur inox	18986
28	1	Pivot mobile	18963
29	1	Ressort DANLY LG. 32	18982
30	1	Porte de bûcher EM	18981PZ
31	1	Rondelle laiton D.8,2X14X2	15016N1
32	1	Butée de porte	18983PO
Non représenté	1	Adaptateur de buse 150/153mm	11768R
Non représenté	1	Sachet visserie tampon	17778
Non représenté	1	Main froide	07232
Non représenté	1	Gant coton / metal	19309
Non représenté	1	Porte EM	18976PZ

POELES A BOIS TEXAS / TEXAS 2
ENSEMBLE FOYER NEVADA / NEVADA 2
COLORADO / COLORADO 2
VIRGINIA



POELES A BOIS

ENSEMBLE FOYER

TEXAS / TEXAS 2**NEVADA / NEVADA 2****COLORADO / COLORADO 2****VIRGINIA**

POSITION	NOMBRE	DESIGNATION	REFERENCE
1	2	Brique réfractaire arrière	18078
2	4	Brique réfractaire latérale	18077
3	1	Chenêt tôle	18513PB
4	1	Grille de décendrage	18026PB
5	1	Sôle fonte	18025PB
6	1	Appui arrière de sôle	18443
7	2	Appui latéral de sôle	18444
8	1	Cendrier	10719PB
9	1	Plaquette registre d'air	17011PB
10	1	Ressort DIN	15468
11	1	Tirette registre d'air	18458--N
12	1	Guidage tirage et décendrage	18384PO
13	2	Bouton	16972
14	1	Déflexeur vermiculite	18673
15	1	Déflexeur inox	18451
16	2	Patte d'accrochage déflexeur	18452
17	1	Buse (ensemble soudé)	16986PB
18	1	Corps de chauffe	18435PB
19	1	Ensemble fermeture de porte	18048
20	1	Biellette	18303PB
Non représenté	3	Entretoise biellette	18304
21	1	Tirette supérieure (entraîne la grille)	18310--N
22	1	Tirette inférieure	18301
23	1	Protection de sol	18374
Non représenté	1	Ensemble déflexeur (inox + vermiculite)	91075